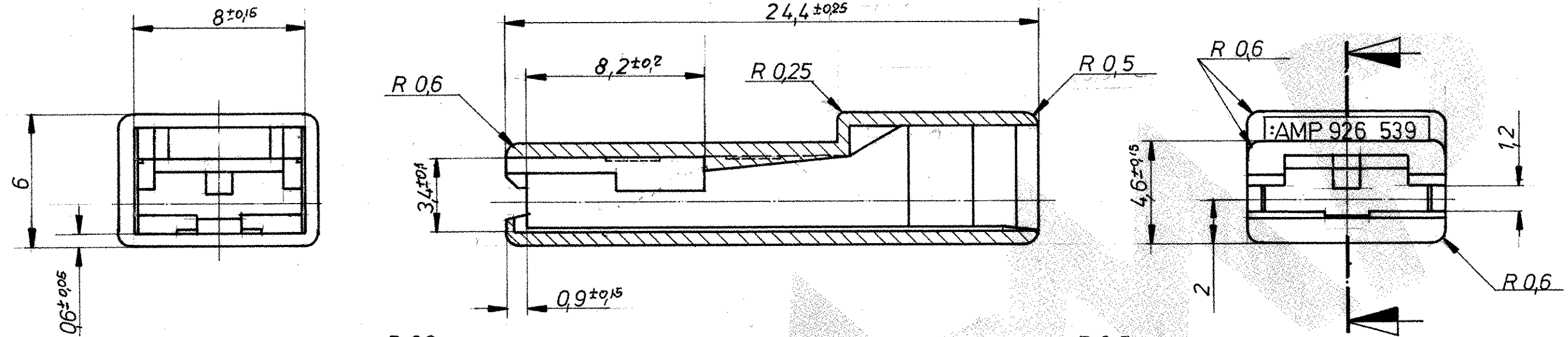


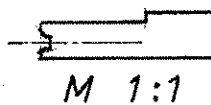
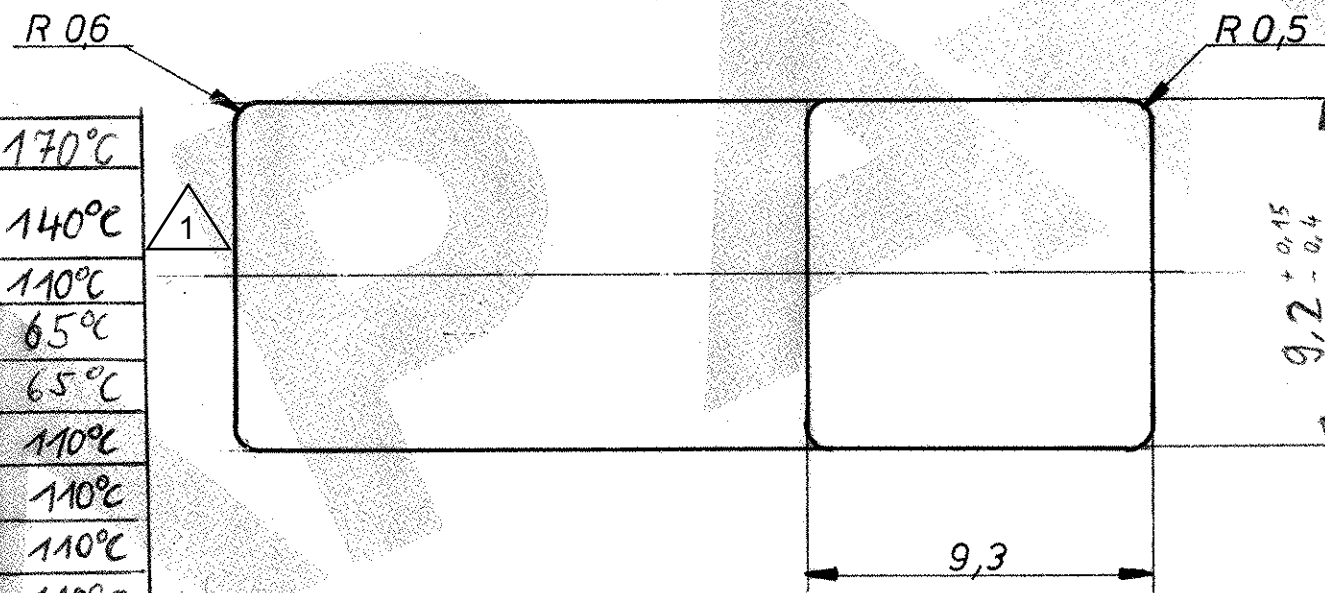
WAR P 78-9526

REV	REVISION RECORD	DWN	DATE	APVD
K8	REVISED PER ECR-15-016360	NK	10MAR2016	LP

△ 1 OBSOLETE PART NUMBER



1-926 539-7	PA 4.6 GF 15	schwarz	V-2	170°C
1-926 539-6	PA 6.6 ZYTEL E103 HSL	natur	V-2	140°C
1-926 539-5	PA 6.6	weiß	V-2	110°C
1-926 539-4	PP	schwarz	HB	65°C
1-926 539-3	PP	rot	HB	65°C
1-926 539-2	PA 6.6	orange	V-2	110°C
1-926 539-1	PA 6.6	violett	V-2	110°C
1-926 539-0	PA 6.6	gelb	V-2	110°C
926 539-9	PA 6.6	blau	V-2	110°C
926 539-8	PA 6.6	grün	V-2	110°C
926 539-7	PA 6.6	braun	V-2	110°C
926 539-6	PP	natur	HB	65°C
926 539-5	PBT	schwarz	V-0	140°C
926 539-4	PA 6.6	grau	V-2	110°C
926 539-3	PA 6.6	schwarz	V-2	105°C
926 539-2	PA 6.6	rot	V-2	110°C
926 539-1	PA 6.6	natur	V-2	110°C



Änderungen, die dem technischen Fortschritt dienen, behalten wir uns vor.

Bestell-Nr.		Werkstoff	Oberfläche Farbe	Nicht tolerierte Maße ± 0,4 mm ± 1,5°	Format B	Zeichnungs-Nr. 926539
Gez. 18.10.78 Joku		Gepr. 17.11.78 Romahy	Gepr.	Maßstab 5:1		
TE Connectivity Benennung Isolationshuelse fuer 6.3mm Steckhuelse						K
Blatt-Nr						REV K8